



LADA Niva Travel

Это точно Niva?

Быть настоящей легендой не значит всегда оставаться прежней. Это значит сохранять главное и никогда не останавливаться на достигнутом.

У новой LADA Niva Travel все тот же решительный характер, мощь полного привода и постоянная готовность к приключениям. Но теперь – в динамичном и современном облике, с продуманными системами безопасности и комфорта, способными примирить крутой нрав внедорожника с реальностью большого города.



Эффектное преображение

Хищно прищуренные фары, мощные очертания кузова, динамичный силуэт... Настолько бескомпромиссно и в то же время узнаваемо может выглядеть только прирожденный внедорожник.

Проезжая по городским улицам, LADA Niva Travel раскрывает свой особый талант – притягивать взгляды. Ярко выделяться. Внушать уважение. Демонстрировать готовность к любым задачам.



NIVA
TRAVEL

Дух приключений — в каждой линии

LADA Niva Travel получила новый обвес дверей, порогов, крыльев. Особый внедорожный дизайн — это часть функционала автомобиля. Он позволяет защитить кузов от гравия, веток, жесткой травы. А еще он формирует неповторимый образ.

Лаконичная огранка арок колес, комбинация прямых и плавных форм — каждый элемент стиля подчеркивает темперамент автомобиля, уникальную комбинацию комфорта и серьезных внедорожных возможностей.







NIVA
TRAVEL


Обновление – в деталях

- Новый капот трансформировал эстетику Niva Travel. Более современный, более строгий дизайн воплощает философию внедорожника, для которого нет ограничений.
- Светодиодные задние фонари – трендовый дизайн LADA.
- Новые бамперы: сочетание практичности и стиля, массивности внедорожника и легкости компактного автомобиля.
- Решетка радиатора: крупный рисунок секций и фирменный «икс-дизайн» LADA.
- Фары: новый взгляд автомобиля. И – на автомобиль.



- Новые колесные диски: графит или серебристые, но в равной степени brutальные.
- Обвес кузова – лицо и философия автомобиля. К чему лежит душа: к покорению города или преодолению бездорожья? Для Off-road версий – специальный черный пластик. А для тех, кому ближе городские маршруты, LADA Niva Travel предлагает рельефный обвес в цвет кузова.





Внедорожник: зверь с добрым сердцем

Смотреть чуть дальше – это интересно. Видеть больше – это безопасно. Быть за рулем LADA Niva Travel – это удобно! Потому что за внешностью сурового внедорожника скрывается комфортный салон, в котором тщательно продумана каждая деталь.







- Водительское сиденье с регулировкой по высоте и поясничным упором.
- Подогрев передних сидений.
- Электропривод и подогрев зеркал заднего вида.
- Подогрев лобового стекла.
- Обивка сидений: стильная и практичная.
- Регулировка руля по углу наклона.



A close-up photograph of the interior of a car, focusing on the passenger seat and the adjacent door panel. The seat is upholstered in a dark, perforated fabric, likely for breathability. The door panel also features a similar perforated texture. A seatbelt is visible, buckled into the seat. The overall color scheme is dark, with shades of black and dark grey.

С заботой о каждом

Путешествие или прогулка, пригород или поле... Каждый выезд за пределы города особенно интересен, когда впечатления получает вся семья или компания друзей. В этом миссия LADA Niva Travel – объединять своим комфортом.





1 Декабря 2020 г.

20:36

Вторник



Радио



Музыка



Навигатор



Bluetooth



Приложения



- Просторный пятиместный салон настраивает на приятную поездку.
- Продуманная шумо- и виброизоляция кузова – необходимая вещь как для долгих вояжей, так и для ежедневных поездок.
- Подлокотник и подстаканники, мягкое и эффективное освещение салона: за создание уюта отвечает каждый элемент салона.
- Воздуховоды для пассажиров второго ряда: комфортный микроклимат доступен каждому.



- Мультимедийная система с 7" сенсорным экраном: развлечения, навигация, связь. И хорошее настроение на любом маршруте!
- Эффективная климатическая система и мощный кондиционер – нужные функции для всех широт.
- Охлаждение перчаточного ящика – приятный бонус для летних путешествий.





Продуманная многозадачность



- Вместительный багажник с распашной дверью.
- Заднее сиденье с раскладной спинкой в пропорции 60/40.
- Вместительный топливный бак. 58 литров – хороший запас в дорогу.
- Розетка 12V и разъем USB с силой тока 2A: необходимая подпитка гаджетов.
- Бортовой компьютер показывает время, температуру и напряжение в сети.





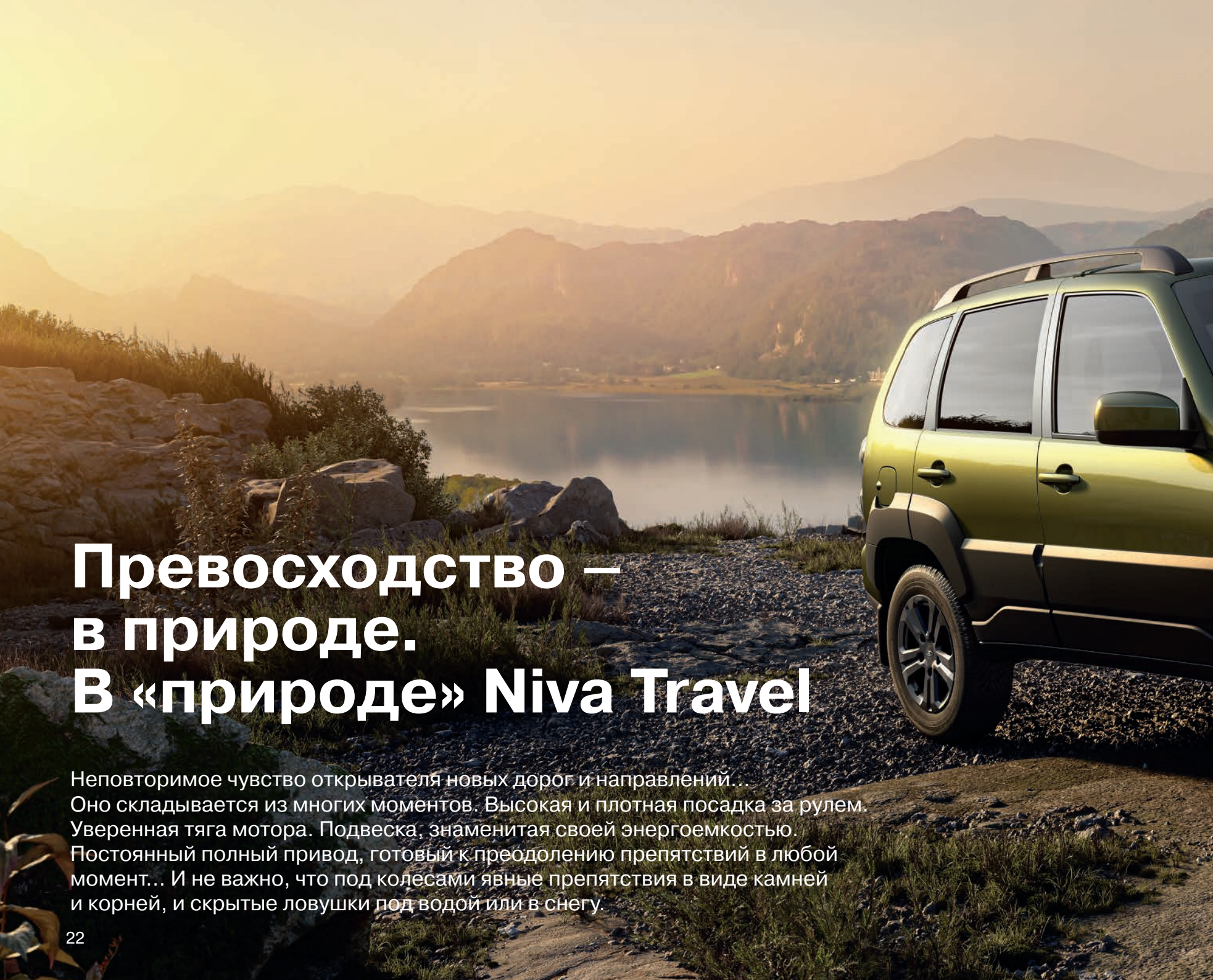
Все для комфорта в городе

Городской трафик требует от водителя особых навыков: быстрота и безошибочность реакции, постоянное внимание, сосредоточенность. При каждом маневре водителю помогает надежный, отточенный годами навык. И – отработанные, испытанные системы автомобиля.



- Задние датчики парковки: каждого делают мастером вождения.
- Камера заднего вида с омывателем помогает безопасно маневрировать и в городской тесноте, и среди природного ландшафта.





Превосходство — в природе. В «природе» Niva Travel

Неповторимое чувство открывателя новых дорог и направлений... Оно складывается из многих моментов. Высокая и плотная посадка за рулем. Уверенная тяга мотора. Подвеска, знаменитая своей энергоемкостью. Постоянный полный привод, готовый к преодолению препятствий в любой момент... И не важно, что под колесами явные препятствия в виде камней и корней, и скрытые ловушки под водой или в снегу.



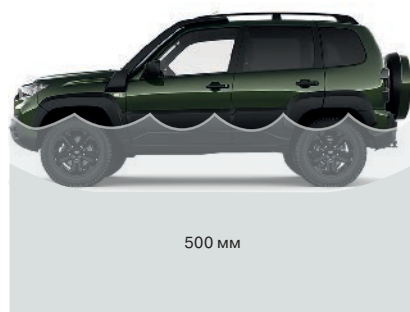


- Постоянный полный привод – это надежно и безопасно. Это равномерное распределение нагрузки на агрегаты автомобиля и предсказуемое поведение на разных скоростях и на разных покрытиях.
- Пониженная передача в раздаточной коробке – это возможность движения в сложных условиях и с высокой нагрузкой, например:



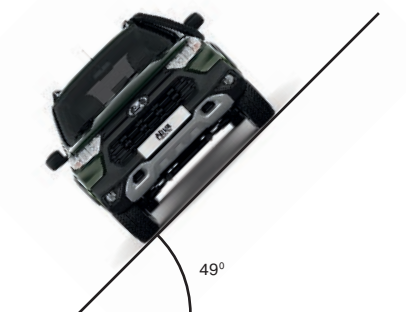
Угол въезда, угол ramпы, угол съезда

- с прицепом, на крутом подъеме или спуске, при маневрировании в стесненных условиях – в горах, в лесу. Наконец, понижающая передача позволяет уверенно начинать движение на непрогретом автомобиле.
- Блокировка межосевого дифференциала – это возможность преодоления сильно пересечённой местности, скользких подъемов и спусков, участков с глубоким



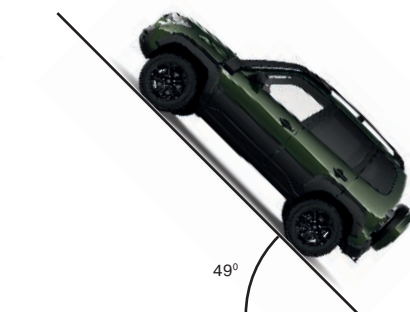
Глубина преодолеваемого брода

- снегом, раскисшим грунтом, рыхлым песком. Это способность проехать там, где есть опасность вывешивания или пробуксовки колес.
- Полметра под уровнем моря. Сертифицированный шноркель предотвращает попадание воды во впускной тракт двигателя и позволяет преодолевать броды глубиной 0,5 метра.



Угол опрокидывания

- 220 миллиметров дорожного просвета – выдающийся показатель среди компактных внедорожников.
- Приводные валы со ШРУС – это снижение шумов и вибраций, а также нагрузок на трансмиссию при движении по пересечённой местности.
- Стальная защита картера – в базовой комплектации.



Угол преодолеваемого уклona



A scenic landscape featuring a calm lake in the foreground. On the left, the rear portion of a silver LADA Niva Travel SUV is visible, towing a boat trailer with a red and white boat. In the middle ground, a small blue boat with an outboard motor is on the water. The background is dominated by a dense forest of evergreen trees and misty, rolling mountains under a soft, hazy sky. The overall atmosphere is peaceful and natural.

Сразу видно — внедорожник

Все элементы конструкции LADA Niva Travel созданы по единому принципу – это уверенность в любых ситуациях. А уверенный в себе автомобиль обязан отлично выглядеть!

- Пластиковый обвес в Off-road-исполнении – контрастный элемент оформления кузова, не боящийся случайных повреждений.

- Две передние буксировочные проушины вписаны в дизайн бампера.

- Шноркель, необходимый при форсировании бродов, создает характерный облик вездехода.

- Шины с грунтовым протектором: всегда готовы съехать с асфальта. И отлично дополняют стиль автомобиля.





Безопасность – преимущество внедорожника

Отличная обзорность и продвинутое шасси – это уверенное движение. Но если непредвиденные ситуации все же случаются, в действие вступают системы безопасности.



Антиблокировочная система тормозов

Позволяет сохранить управляемость при экстренном торможении.



Места крепления детских удерживающих устройств ISOFIX

Быстрая и надежная фиксация кресел на заднем сиденье.



Система экстренного оповещения «ЭРА-ГЛОНАСС»

В случае срабатывания подушек безопасности по каналам сотовой связи система автоматически осуществляет вызов экстренных служб, передает информацию о дате и времени ДТП, координатах автомобиля и тяжести аварии. Водитель может подать сигнал и самостоятельно, нажав кнопку.

«ЭРА-ГЛОНАСС» работает даже в случае отключения основного аккумулятора автомобиля.



Фронтальные подушки безопасности

Важнейшая система, спасающая в случае фронтального столкновения.



Два L-образных задних подголовника

При необходимости можно сложить, чтобы не перекрывать обзор назад.





Преднатяжитель передних ремней с ограничителем усилия:

Системы работают в комплексе с подушками безопасности, позволяя снизить нагрузки в случае фронтального столкновения.



Датчик непристегнутого ремня безопасности

Световая и звуковая сигнализация в помощь водителю.



Регулировка передних ремней по высоте

Позволяет оптимально использовать систему безопасности.



Детские замки на задних дверях

Страховка от случайного отпирания во время движения.

Оборудование и опции

Комплектация	Classic	Comfort	Comfort	Luxe	Luxe
Пакет			Off-road		Off-road
Салун переднего и заднего мостов	*	*	*	*	*
Защита картера двигателя стальная	*	*	*	*	*
Шноркель					
Подушка безопасности водителя	*	*	*	*	*
Подушка безопасности переднего пассажира				*	*
Ремни безопасности передних сидений с ограничителями нагрузки	*	*	*	*	*
Индикация незастегнутого ремня безопасности водителя	*	*	*	*	*
Подголовники задних сидений, 2 шт.		*	*	*	*
Крепления для детских сидений ISOFIX	*	*	*	*	*
Иммобилайзер	*	*	*	*	*
Охранная сигнализация			*	*	*
Дневные ходовые огни	*	*	*	*	*
Противотуманные фары			*	*	*
Система экстренного оповещения «ЭРА-ГЛОНАСС»	*	*	*	*	*
Антиблокировочная система с электронным распределением тормозных сил (ABS, EBD)	*	*	*	*	*
Бортовой компьютер	*	*	*	*	*
Подлокотник сиденья водителя с подстаканниками		*	*	*	*
Заднее сиденье с раскладной спинкой в пропорции 60/40	*	*	*	*	*
Обивка потолка черного цвета			*		*
Обивка сидений – ткань. Цвет черный	*	*	*		*
Обивка сидений – ткань. Цвет темно-серый				*	*
Противосолнечный козырек водителя и пассажира с зеркалом			*	*	*
Розетки 12V, USB	*	*	*	*	*
Центральный плафон для освещения второго ряда сидений				*	
Подсветка багажного отделения	*	*	*	*	*
Инструмент водителя: домкрат, ключ комбинированный колесный	*	*	*	*	*
Базовый пакет шумоизоляция	*	*	*		*
Полный пакет шумоизоляции				*	*
Гидроусилитель рулевого управления	*	*	*	*	*
Регулируемая по высоте рулевая колонка	*	*	*	*	*
Регулировка ремней безопасности передних сидений по высоте	*	*	*	*	*
Сиденье водителя с регулировкой по высоте и поясничной поддержкой				*	*
Воздушный фильтр салона	*	*	*	*	*
Легкая тонировка стекол	*	*	*	*	*
Усиленная тонировка задних стекол				*	*
Центральный замок	*	*			*
Центральный замок с дистанционным управлением			*	*	*
Электростеклоподъемники передних дверей	*	*	*	*	*
Подогрев передних сидений			*	*	*
Электропривод и обогрев наружных зеркал	*	*	*	*	*
Обогрев ветрового стекла				*	*
Датчики парковки задние				*	*
Камера заднего вида с омывателем				*	*
Кондиционер			*	*	*
Охлаждаемый вещевой ящик		*	*	*	*
Аудиоподготовка (жгуты проводов к радио и 2-м динамикам)	*	*	*		*
Мультимедийная система (7" цветной дисплей с TouchScreen, FM/AM, USB, AUX, Bluetooth, Hands free, E-Link – отображение экрана и управление Android-смартфоном), 2 динамика, антенна наружная				*	*
Бамперы в цвет кузова	*	*	*	*	*
Наружные зеркала и ручки дверей в цвет кузова				*	*
Рейлинги			*	*	*
Молдинги боковых дверей в цвет кузова	*	*		*	*
Задние светодиодные фонари	*	*	*	*	*
Щитки передних крыльев (локеры)	*	*	*		*
Кожухи грязезащитные передних и задних колес				*	*
15" стальные диски	*				*
15" легкосплавные диски		*			*
16" легкосплавные диски			*	*	*
Запасное стальное колесо временного использования 15"	*	*	*	*	*
Колпак запасного колеса черный		*	*		*
Колпак запасного колеса в цвет кузова				*	*

Технические характеристики



1690



4056



1800



1690



4056



1800

Тип кузова/Количество дверей	универсал/5
Количество мест	5
Длина/ширина/высота по рейлингам, мм	4056/1800/1690
Дорожный просвет, мм	220
Объем багажного отделения в пассажирском/грузовом вариантах, л	320/650
Объем топливного бака, л	58
Трансмиссия	5MT
Двигатель 2123, 1,7 л 8-кл., 58,5 кВт (80 л. с.), КП 2123, 5MT	·
Максимальная скорость, км/ч	140
Время разгона 0–100 км/ч, с	19
Расход топлива в смешанном цикле, л/100 км	10,2

Цветовая гамма



Ярко-белый
«Айсберг»
(204)



Светло-серебристый металл
«Снежная королева»
(690)



Ярко-красный
«Феерия»
(115)



Серебристо-темно-серый
«Борнео»
(633)



Средний серо-зеленый
«Кварц»
(630)



Черный металлик
«Черное зеркало»
(638)



Серебристо-серый
«Техно»
(618)



Темно-зеленый
«Амазония»
(324)

Колесные диски



LADA – это марка номер 1 по продажам в России. LADA – это уверенность в любой ситуации, это оптимизм и готовность открывать новое.



LADA Finance

Со специальными программами LADA новый автомобиль становится еще доступнее. Гибкий подход к потребностям и учет индивидуальных возможностей, комбинация нескольких выгодных предложений – это особенность LADA Finance.

300 дилерских центров

LADA – это марка, которая всегда рядом. К вашим услугам – 300 дилерских центров, а также более 1200 магазинов LADA Деталь, в которых можно приобрести сертифицированные запчасти и расходные материалы.

Гарантийные обязательства

3 года гарантии (2 года для внедорожников и спецтехники), межсервисный пробег в 15 тысяч километров – LADA предлагает оптимальные условия эксплуатации автомобиля.

LADA Помощь на дороге

Круглосуточная техническая поддержка и непосредственная помощь на дороге – это фирменная программа защиты для владельцев LADA.

Для автоматического ввода и сохранения адресной информации, пожалуйста, сканируйте QR-код.



Клиентская служба/
«LADA Помощь на дороге» (24/7):
8-800-700-52-32

Для писем:
445024, АО «АВТОВАЗ»,
Российская Федерация,
Самарская обл., г. Тольятти,
Южное шоссе, 36

Полная информация о LADA –
на официальном сайте lada.ru:

- информация об автомобилях LADA
- поиск автомобиля у дилера
- калькулятор цен и ТО
- информация об акциях
- новости
- система обратной связи

vk.com/LADA
instagram.com/allnewlada
facebook.com/LADA
ok.ru/LADA
youtube.com/LADA
twitter.com/lada_russia

Эта брошюра предназначена для рекламных целей. Вся информация носит исключительно ознакомительный характер и ни при каких условиях не является публичной офертой, определяемой положениями статьи 437 Гражданского кодекса Российской Федерации. Иллюстрации могут содержать варианты оснащения и элементы спецкомполюктации, не входящие в объем серийной поставки. За информацией об актуальном состоянии просим обращаться к официальным дилерам LADA. АВТОВАЗ оставляет за собой право без предварительного уведомления изменять спецификации, описанные в данной брошюре. Образцы цветов могут дать лишь общее представление о цветовых тонах, поскольку полиграфическими средствами невозможно воспроизвести блеск и насыщенность, фактически свойственные автоэмалиям.